

Виды антенн

Внимание: Выбор антенны зависит от многих факторов. Каждый случай следует рассматривать отдельно.

По месту установки

Индивидуальные

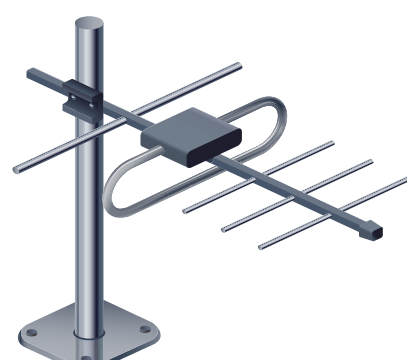


Комнатные

Устанавливаются внутри помещения.

Прием возможен в зонах уверенного приема ТВ-сигнала (в прямой видимости от башни).

Прием затруднен в деревне, на даче и других удаленных от башни местах.



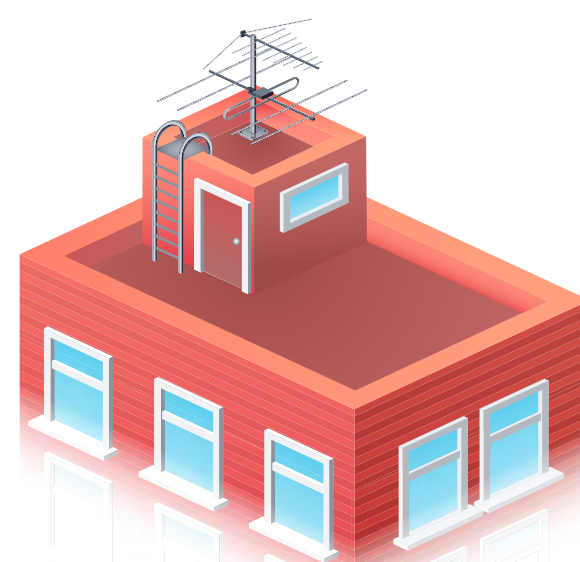
Наружные

Располагаются на крышах, стенах, балконах зданий.

Используются в жилых и загородных домах, дачах, вне зон прямой видимости телебашни.

Подходит для местности с плотной застройкой и сложным ландшафтом.

Коллективные

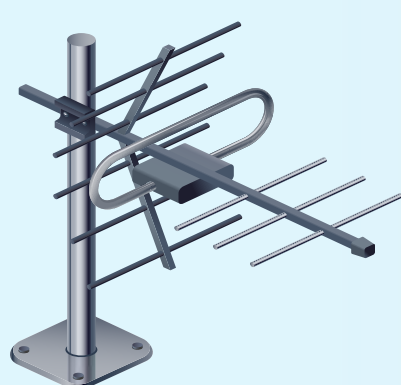


Расположены на крыше дома.

Обеспечивают ТВ-сигналом весь дом.

Используются в многоквартирных домах, в т.ч. в условиях плотной многоэтажной застройки.

По типу усиления сигнала



Активные

Усиливают сигнал за счет особенностей конструкции и с помощью электронного усилителя.

Усилитель может быть смонтирован внутри корпуса антенны или отдельно от него.

Питание от бытовой электросети с помощью адаптера (блока питания).

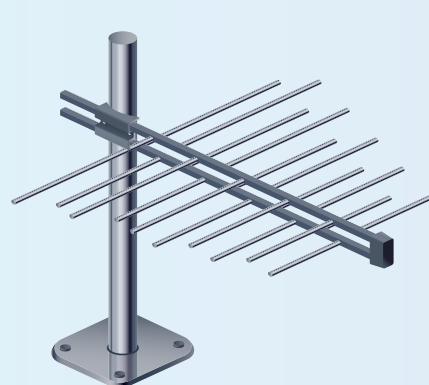
Усилители ТВ-сигнала

Коэффициент усиления антенны измеряется в децибелах (дБ). Чем выше значение — тем лучше способность антенны усилить ТВ-сигнал.

Но не всегда большое усиление приведет к лучшему изображению.

Усиление должно соответствовать месту установки антенны и расстоянию до телебашни.

Для наилучшего приема ТВ выбирайте антенны с усилением не более 30 дБ.

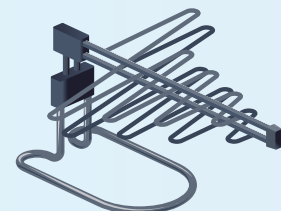


Пассивные

Принимают и усиливают сигнал за счет своей конструкции (геометрии).

Не подключаются к электросети и не имеют активных элементов усиления: не вносят собственных помех и шумов в ТВ-сигнал.

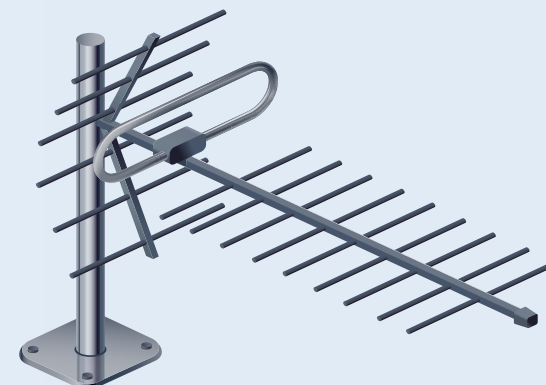
Подходят для приема ТВ-сигнала на небольшом расстоянии от башни.



Пассивные малогабаритные комнатные антенны

Подходят для приема ТВ-сигнала на небольшом расстоянии от передающей башни.

Подходят в условиях малоэтажной застройки, на высоте более 10 метров.



Пассивные

с высоким коэффициентом усиления

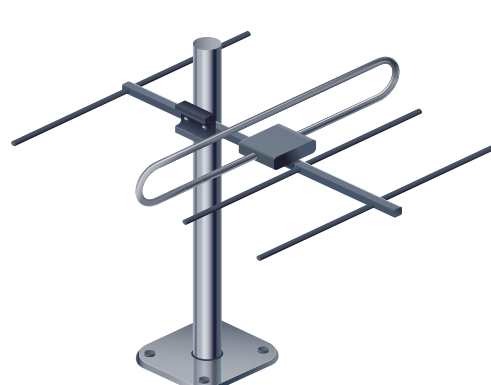
Используются для приема в сельской местности при значительном удалении от башни.

Усилитель — источник собственных шумов.

Могут возникать помехи и искажения:

- при использовании в зоне и без того уверенного телеприема;
- при использовании низкокачественных усилителей неизвестных фирм и изготовителей;
- при неправильном выборе усилителя с очень высоким усилением.

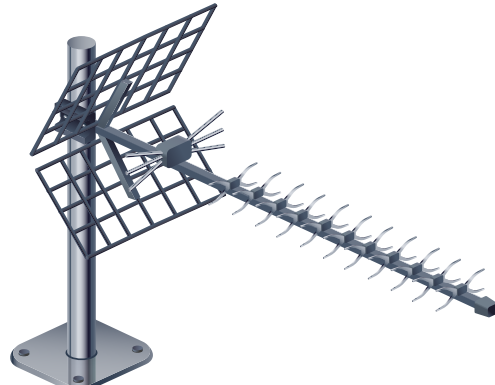
По диапазону принимаемых частот



Метровые

! Подходят для приема **только аналоговых ТВ-каналов**

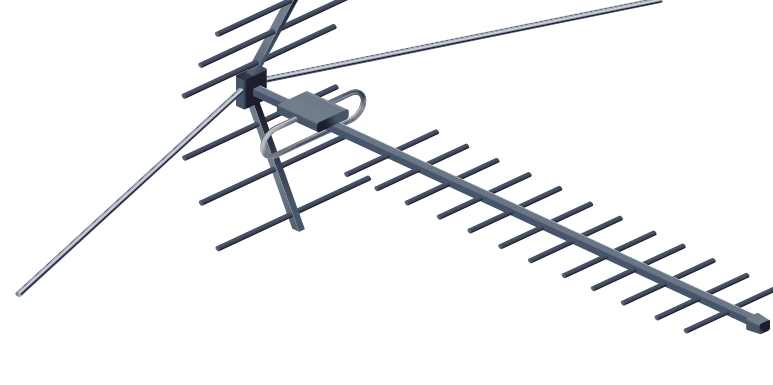
Принимают метровые волны (МВ) в диапазоне очень высоких частот 30–300 МГц (волны от 10 до 1 м).



Дециметровые

! Подходят для приема **только цифрового эфирного ТВ**

Принимают дециметровые волны (ДМВ) в диапазоне ультравысоких частот 300–3000 МГц (волны от 1 до 0,1 м).



Всеволновые

Принимают как аналоговое, так и цифровое эфирное ТВ

Наиболее востребованы в России, потому что телеканалы транслируются как в метровом, так и в дециметровом диапазонах.



Сборка антенны обычно подробно описана в паспорте изделия или на упаковке. **Внимательно прочтите инструкцию перед началом сборки, а лучше — до покупки!** Обратите внимание на рекомендуемое место установки антенны и порядок подключения ее к телевизору.

Рекомендуемые технические требования к индивидуальным антеннам

Технические требования

Зона приёма телевизионного сигнала

Технические требования	Зона приёма телевизионного сигнала		
	Благоприятные условия приёма	Сложные условия приёма	Граница зоны обслуживания
Коэффициент шума телевизора или приставки, не более	7 дБ	7 дБ	7 дБ
Коэффициент усиления приёмной антенны (относительно полуволнового диполя), не менее	4 дБд	10 дБд	12 дБд
Пространственная помехозащищённость антенны, не менее	8 дБд	10 дБд	16 дБд
Наличие антенного усилителя	Нет	Нет	Да
Коэффициент шума антенного усилителя, не более	—	—	3 дБ
Коэффициент усиления антенного усилителя	—	—	20–30 дБ (не более)